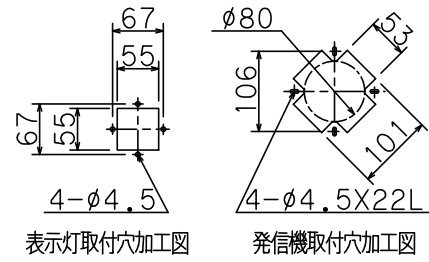
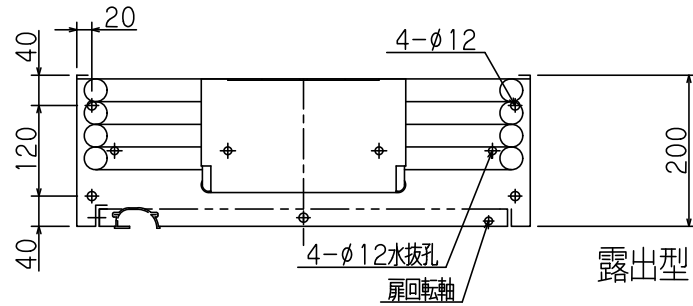
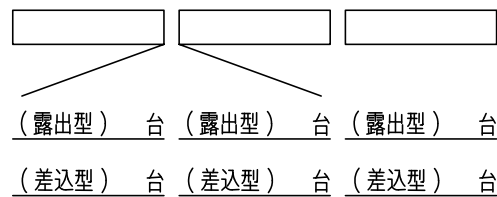
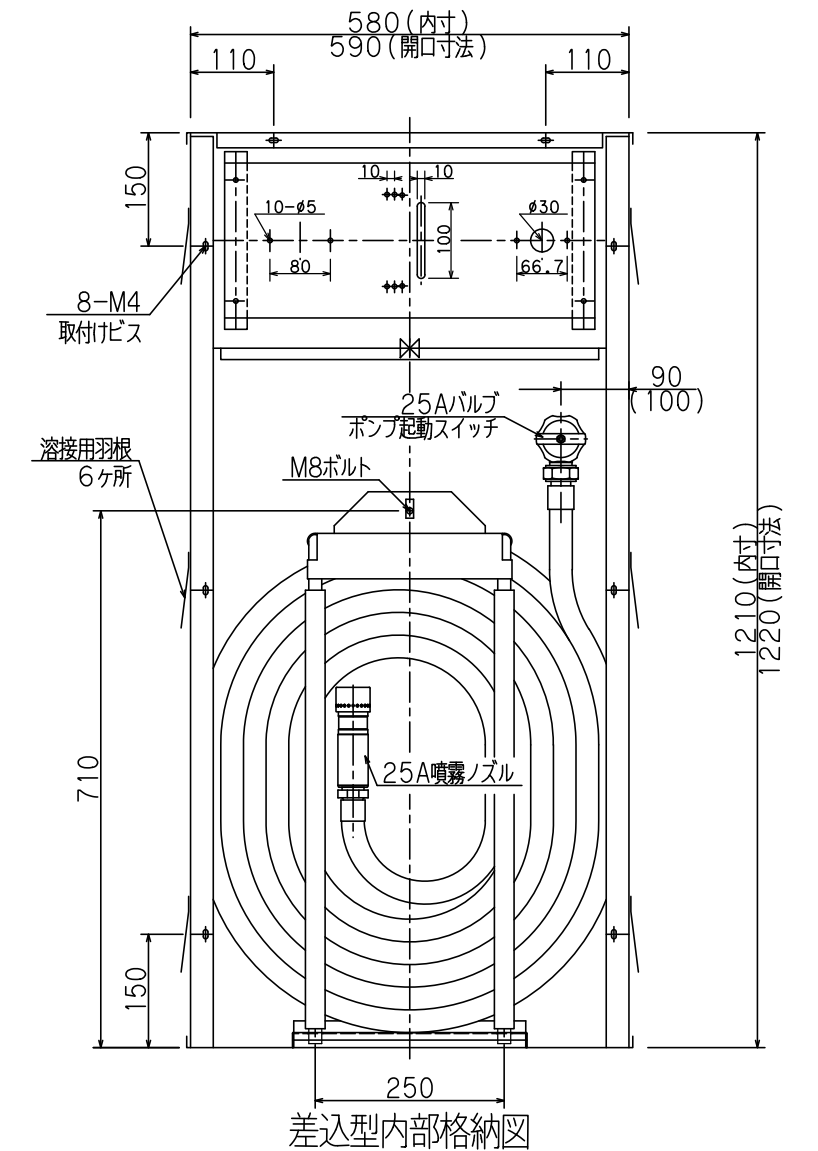
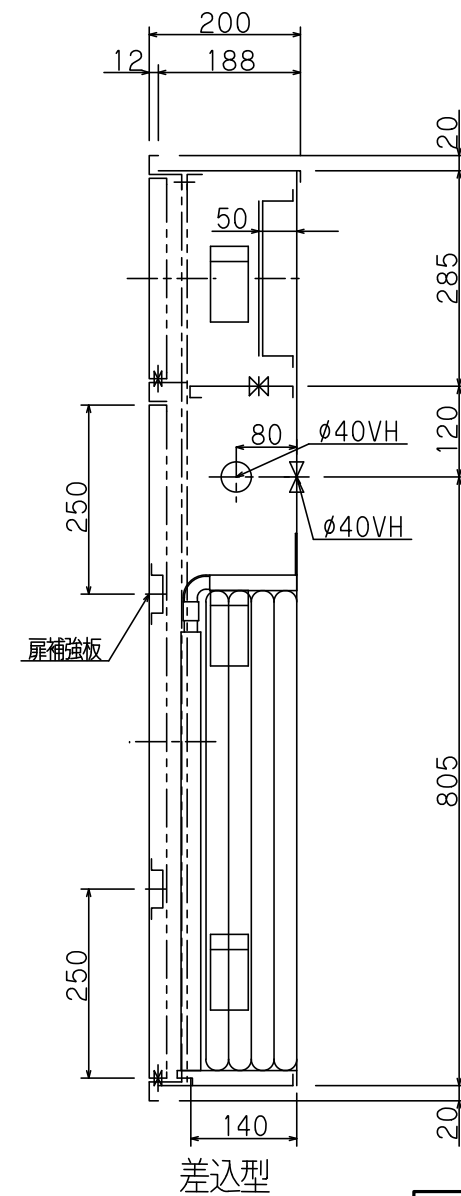
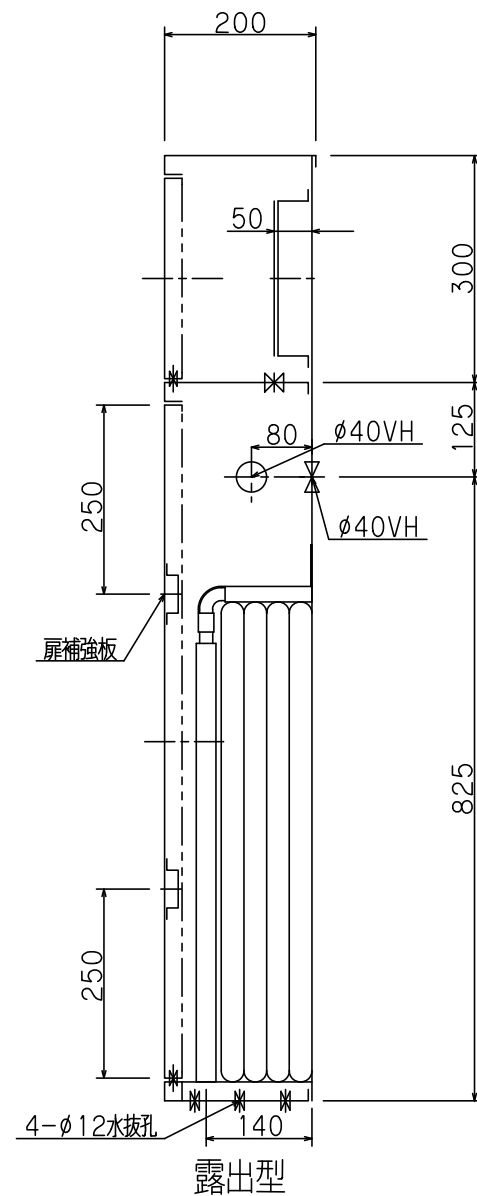
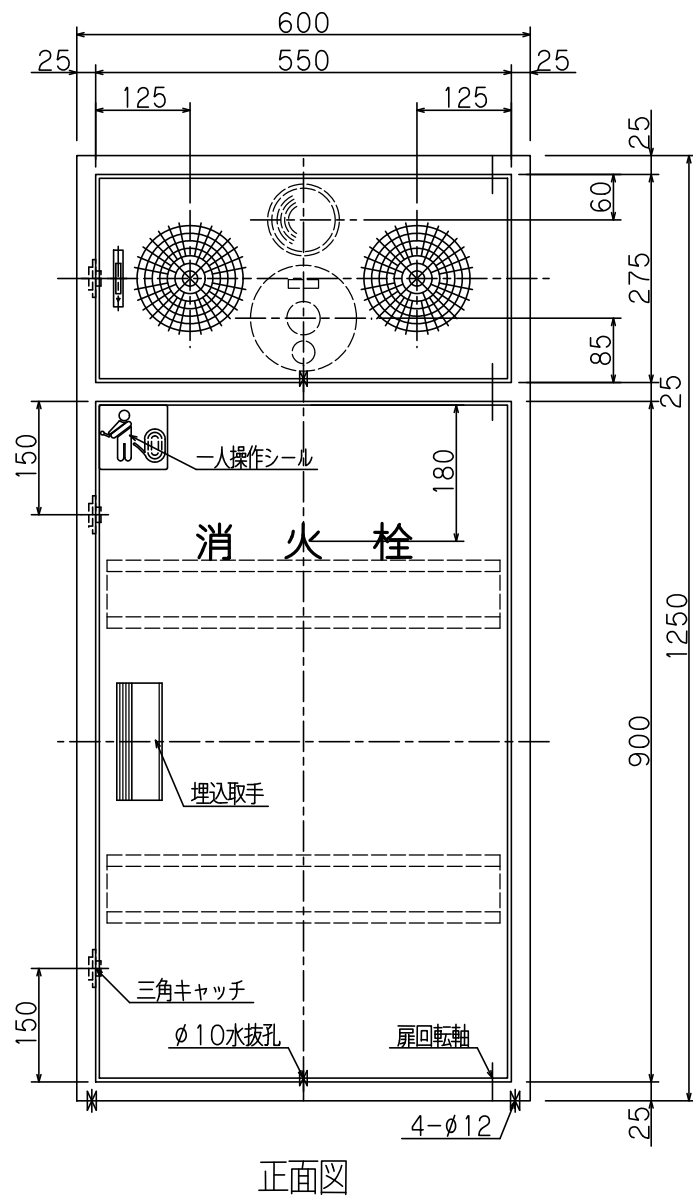
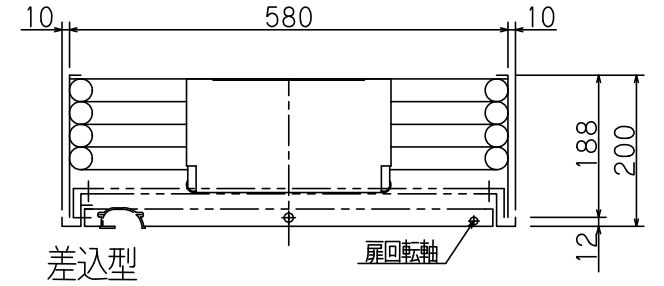


認定・識別番号：認評栓第26~51号・T01
 使用圧：1.0MPa
 圧力損失値：0.13MPa



※()内寸法は露出型を示す
 胴体は仕上げ面より5mm程度深く設置して下さい。
 決して仕上げ面より出さないで下さい。扉が取付られません。



仕様	内部格納品
材料 t1.6表面処理鋼板	バルブ 25A X 90° 1個
塗装 メラミン樹脂焼付	噴霧ノズル 25A 噴霧切換ノズル 1本
塗色 御指定色	保形ホース 25A X 30M 1本
文字 カッティング文字	起動方法 バルブ連動方式

工事名称	広範囲型2号消火栓格納箱(ツインローラー式)			縮尺	1/10
図面名称				原紙	A3
型式番号				営業管理番号	
設計番号	TE-6970	データ	東京	検	土屋
作成日	2014年12月24日	図	設計	片山	作
修正日	年月日	図	設計	藤井	修正
株式会社 村上製作所					
					EA-0100E