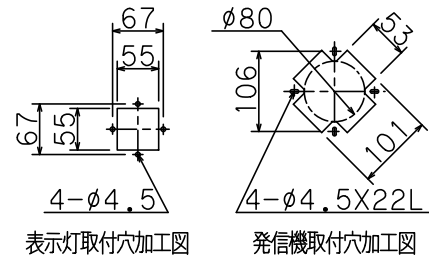
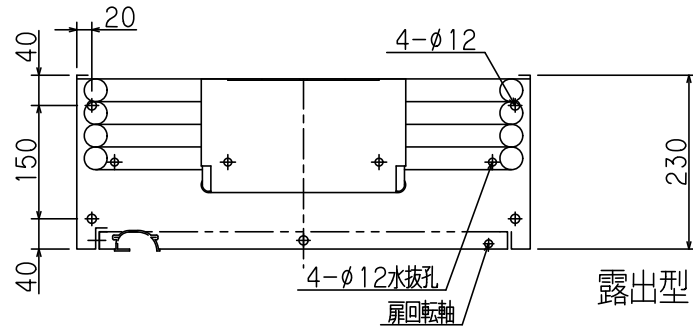
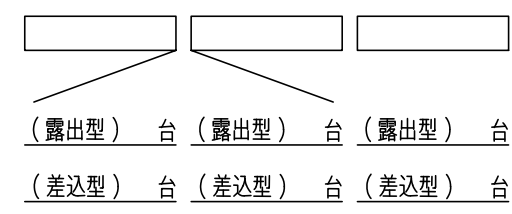
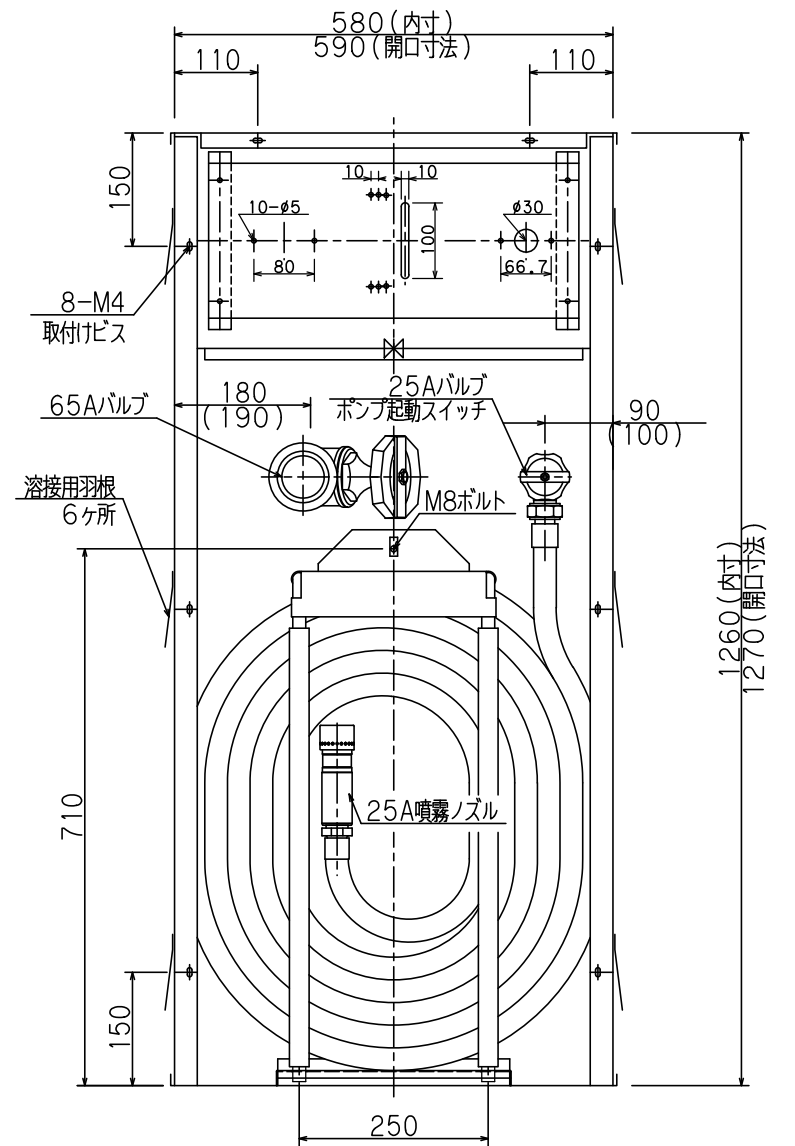
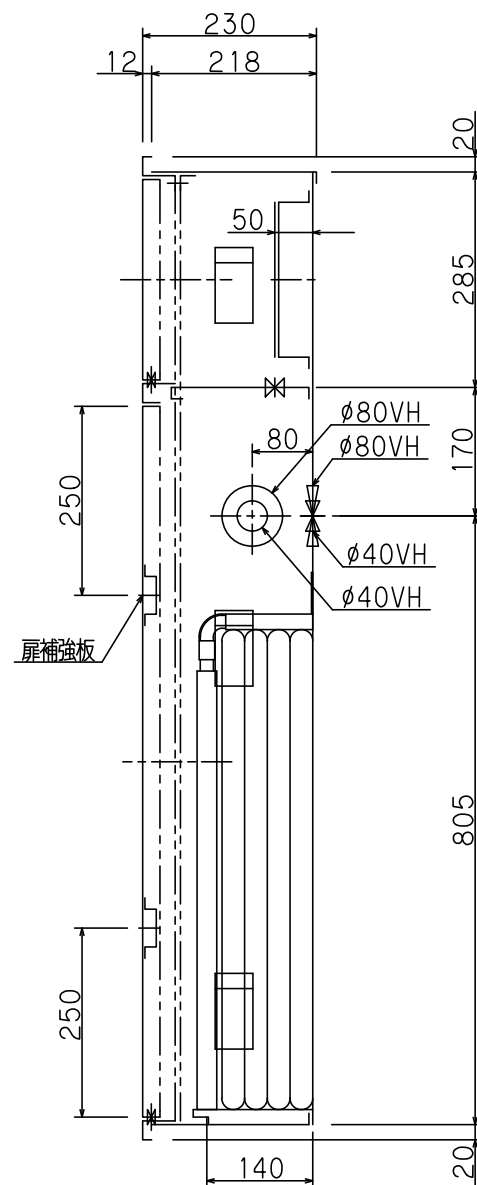
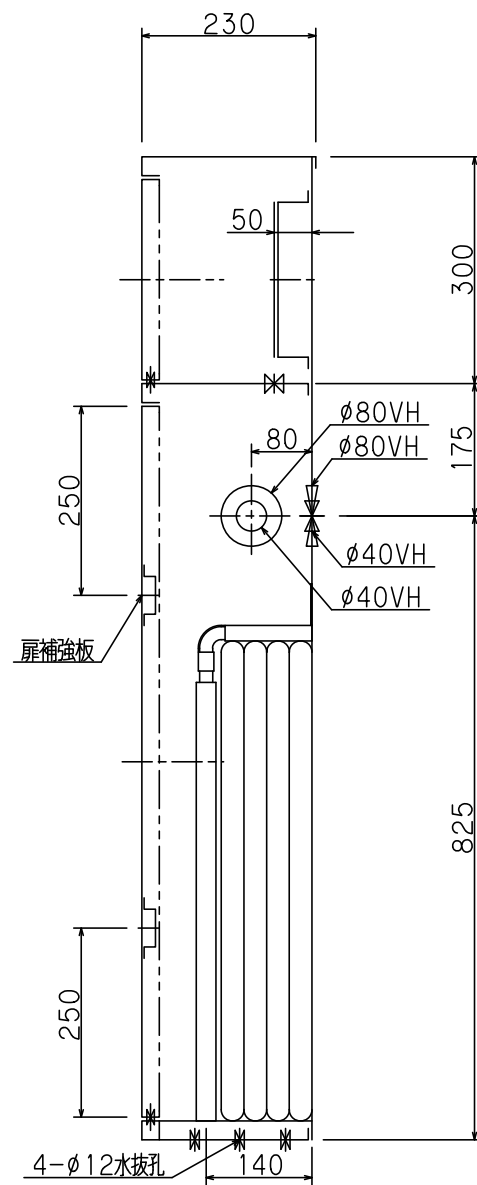
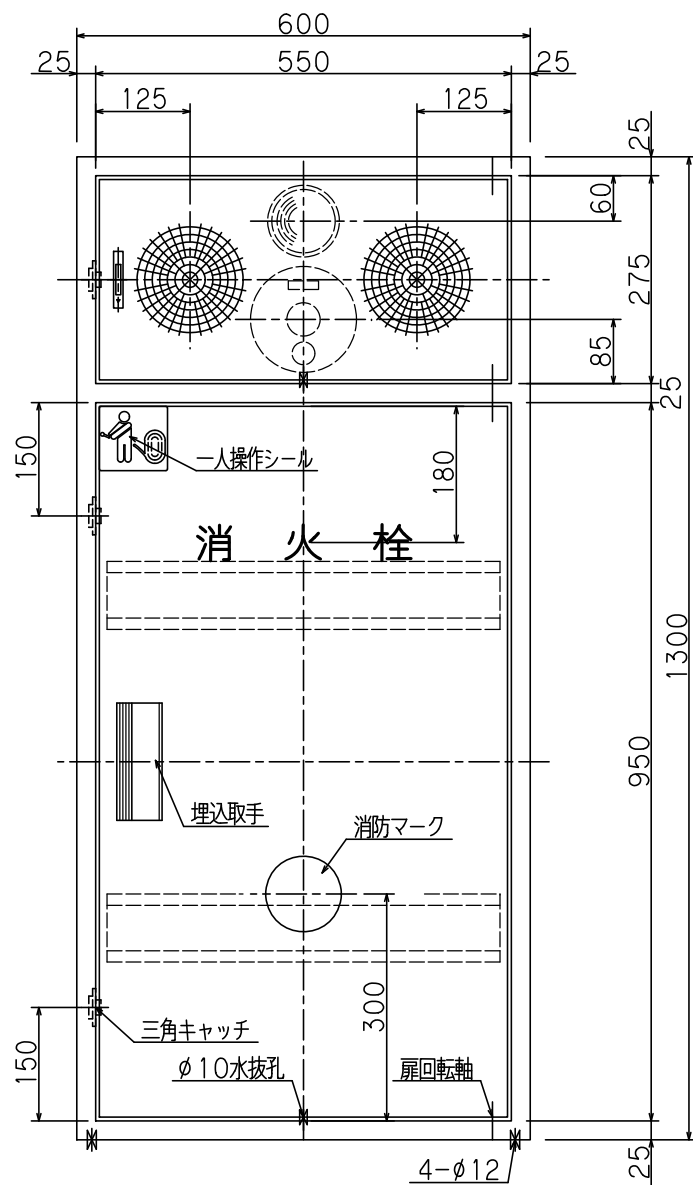
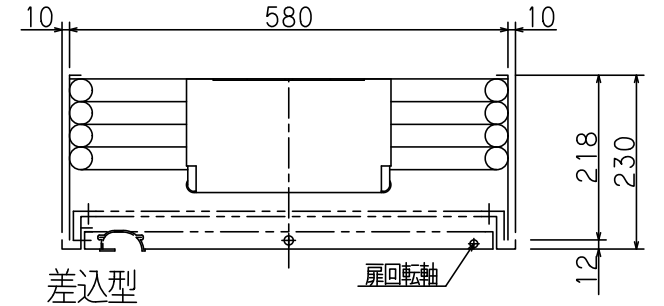


認定・識別番号：認評栓第26~51号・T01  
 使用圧：1.0MPa  
 圧力損失値：0.13MPa



※ ( )内寸法は露出型を示す  
 胴体は仕上げ面より5mm程度深く設置して下さい。  
 決して仕上げ面より出さない下さい。扉が取付られません。



内部格納品		
バルブ	25A X 90°	1個
噴霧ノズル	25A 噴霧切換ノズル	1本
保形ホース	25A X 30M	1本
起動方法	バルブ連動方式	
バルブ	65A X 180° (裏配管)	1個
	65A X 90° (横配管)	

仕様	
材料	t1.6表面処理鋼板
塗装	メラミン樹脂焼付
塗色	御指定色
文字	カッティング文字

工事名称	広範囲型2号消火栓格納箱 (ツインローラー式)			縮尺	1/10
図面名称				原紙	A3
型式番号					
設計番号	TE-6971	データ	東京	営業管理番号	
作成日	2014年12月24日	検	土屋	設計	片山
修正日	年月日	図	藤井	作	修正
株式会社 村上製作所					
EA-0101E					