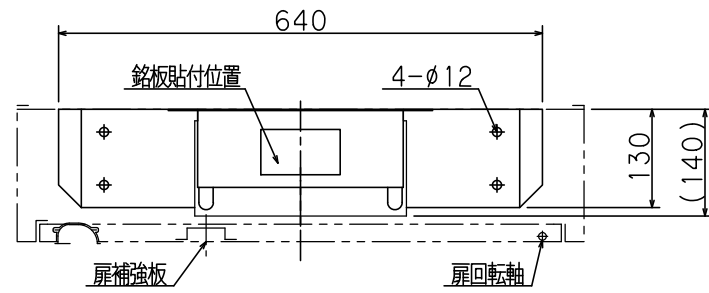
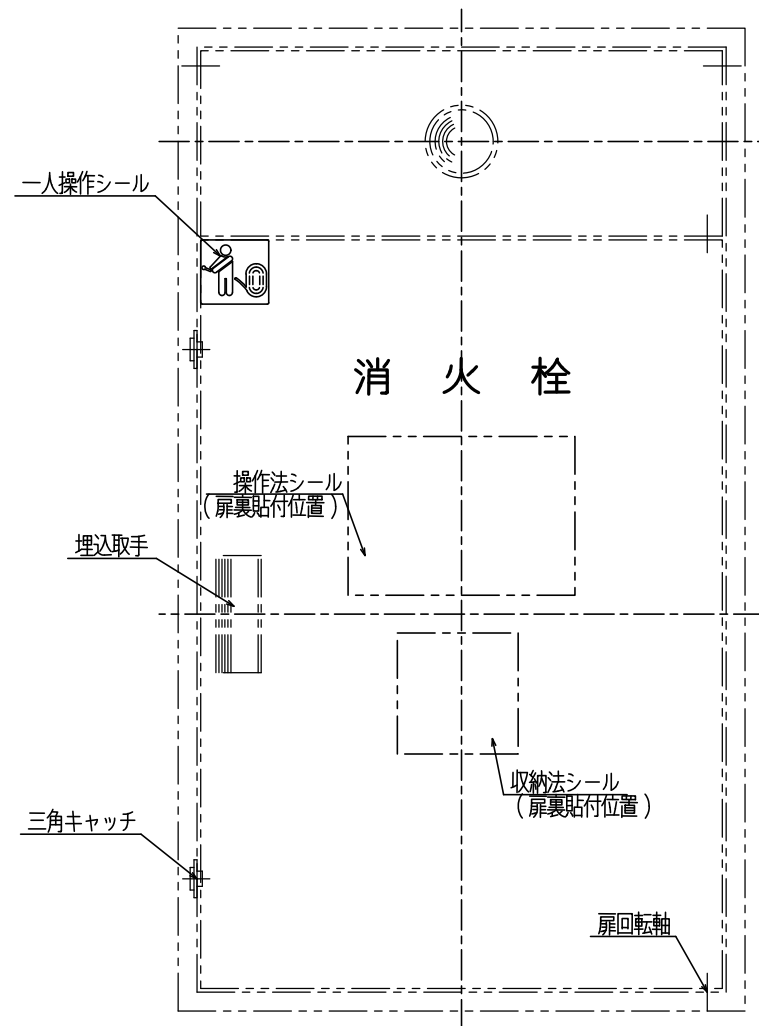


認定・識別番号：認評栓第26~52号・C01  
 使用圧：0.7MPa  
 圧力損失値：0.22MPa（消火栓弁の等価管長を除く）

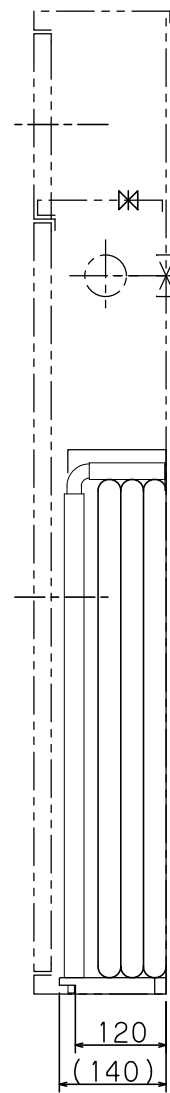
改修については「仕様書」に基づき、収納可能か確認をして下さい。



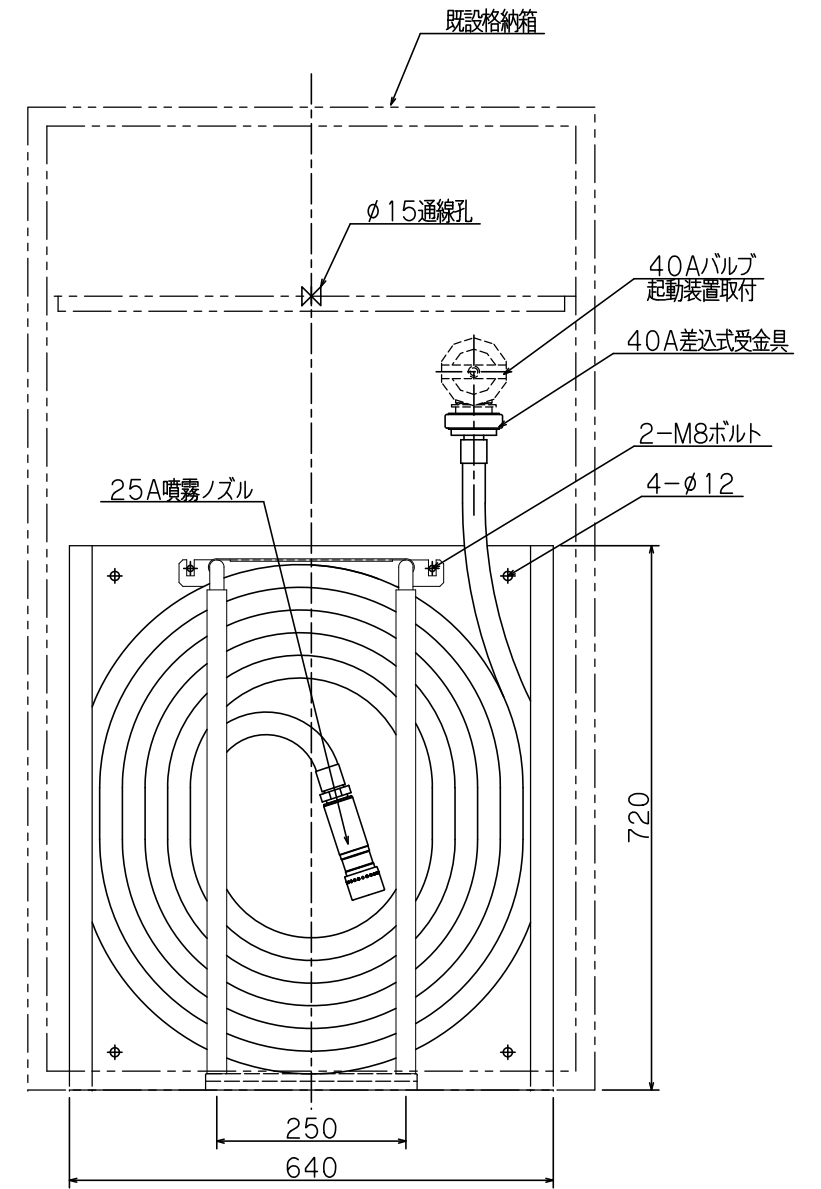
平面図



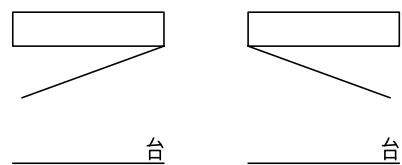
正面図



側面図



内部格納図



仕様 (ホース収納装置)		内部格納品	
材料	t1.6表面処理鋼板	ホース収納装置	1式
	SGP 3/8 VP20	噴霧ノズル 25A	噴霧切替ノズル 1本
塗装	メラミン樹脂焼付	保形ホース 25A X 30M (バルブ側40A差込式受金具)	1本
塗色	アイボリー色	起動装置	バルブ連動スイッチ (AC・DC24V) 1式

工事名称	改修用広範囲型2号消火栓格納箱			縮尺	1/10
図面名称				原紙	A3
型式番号				営業管理番号	
設計番号	TE-6990	データ	東京	検	土屋
作成日	2014年12月24日	設計	片山	作	藤井
修正日	年月日	図	修正		
株式会社 村上製作所					
					EA-0120