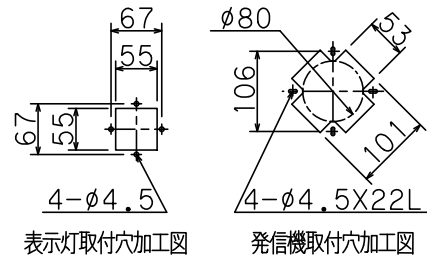
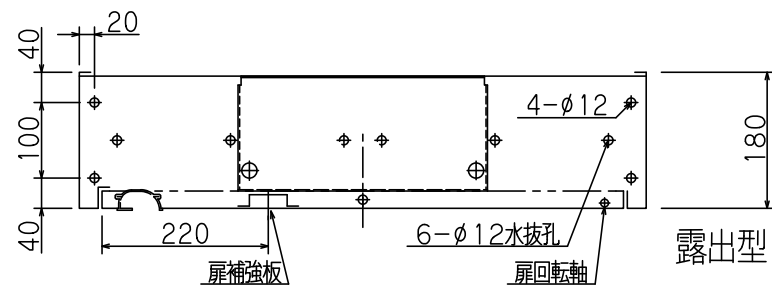
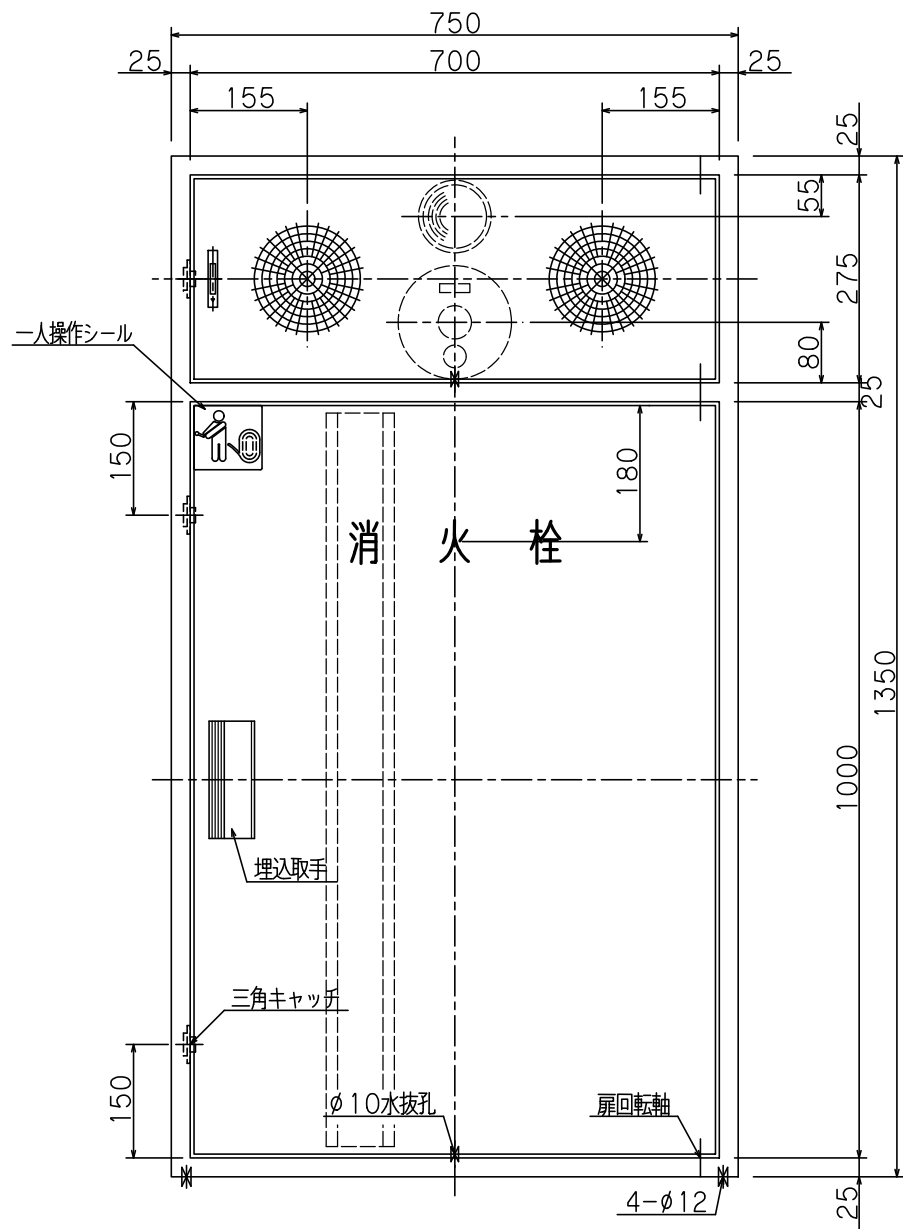
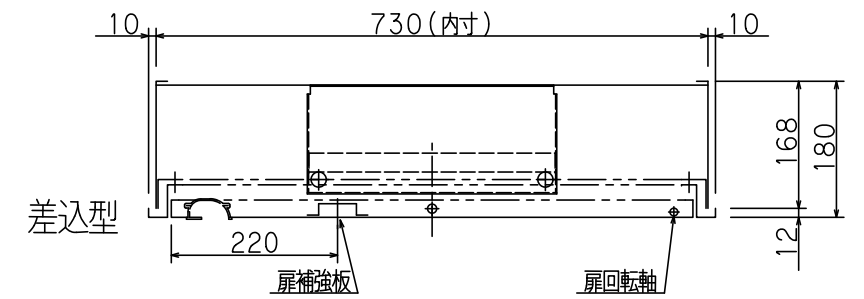


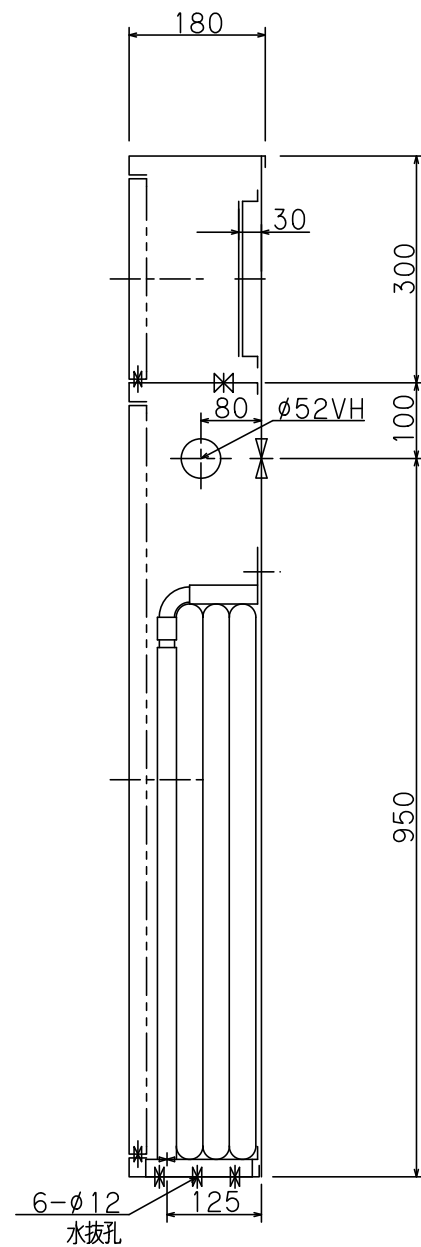
認定・識別番号：認評栓第26~27号・T01
 使用圧：1.0MPa
 圧力損失値：0.21MPa



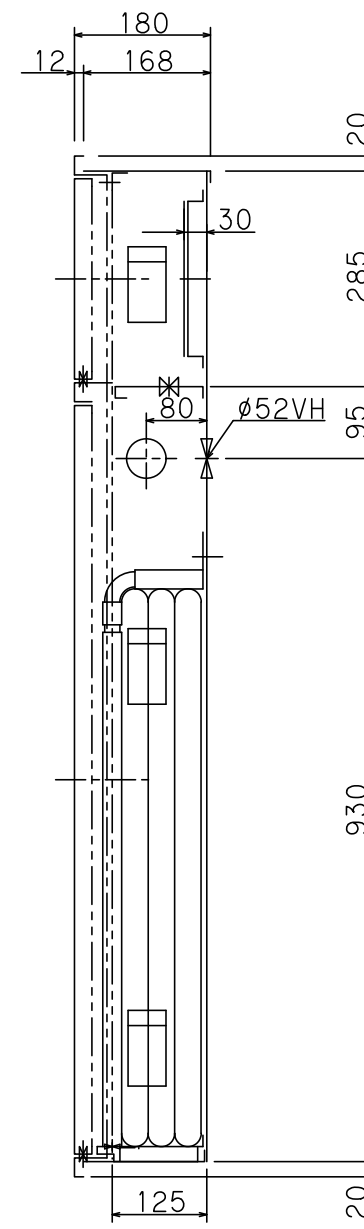
※()内寸法は露出型を示す
 胴体は仕上げ面より5mm程度深く設置して下さい。
 決して仕上げ面より出さないで下さい。扉が取付られません。



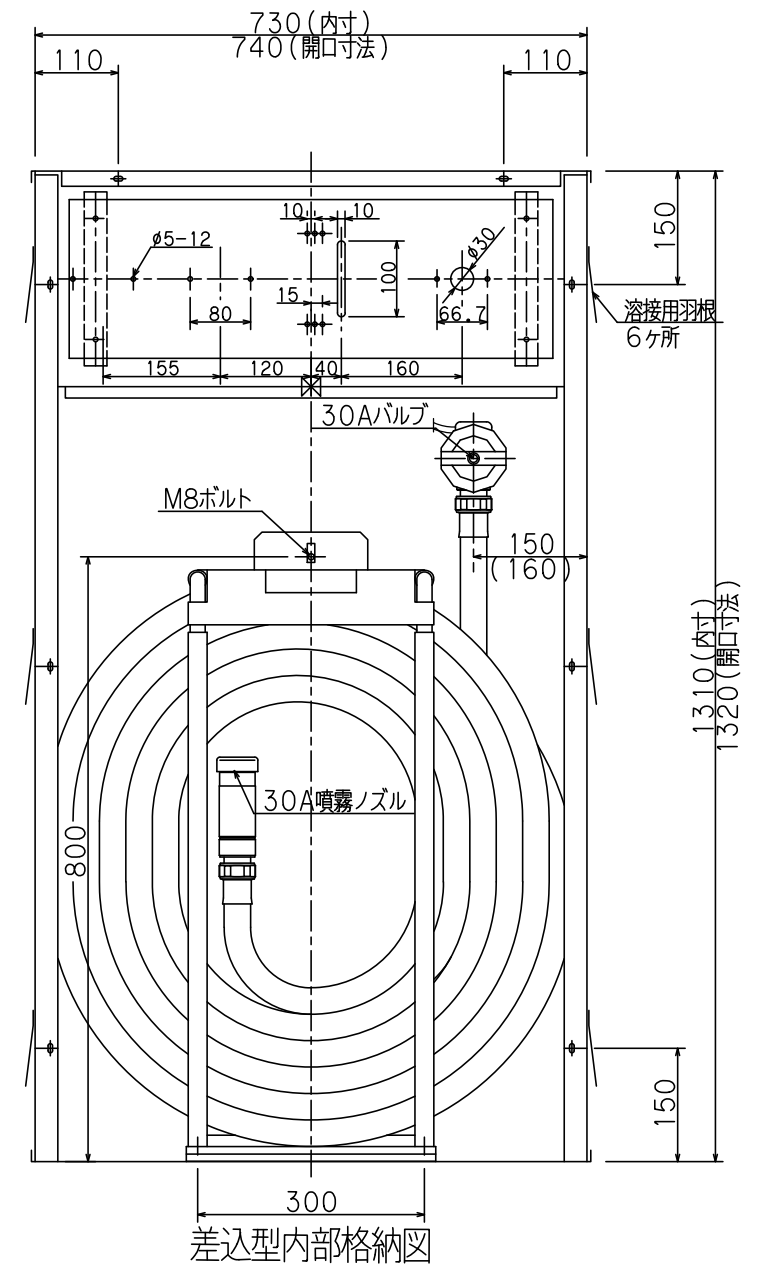
正面図



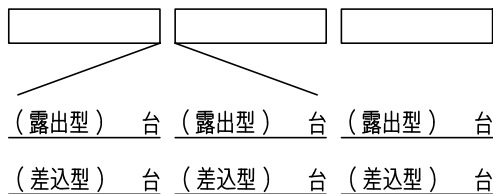
露出型



差込型



差込型内部格納図



仕様		内部格納品	
材料	t1.6 表面処理鋼板	バルブ	30A X 90° (配管接続口 40A) 1個
塗装	メラミン樹脂焼付	噴霧ノズル	30A 噴霧切換ノズル 1本
塗色	御指定色	保形ホース	30A X 30M 1本
文字	カッティング文字	起動方法	バルブ連動方式

工事名称	易操作性1号消火栓格納箱			縮尺	1/10
図面名称				原紙	A3
型式番号				設計	筒井
設計番号	TQ-6100M	データ	東京	営業管理番号	
作成日	2014年7月10日	検	土屋	設計	筒井
修正日	年月日	図	土屋	設計	筒井
株式会社 村上製作所					
TP-7904					