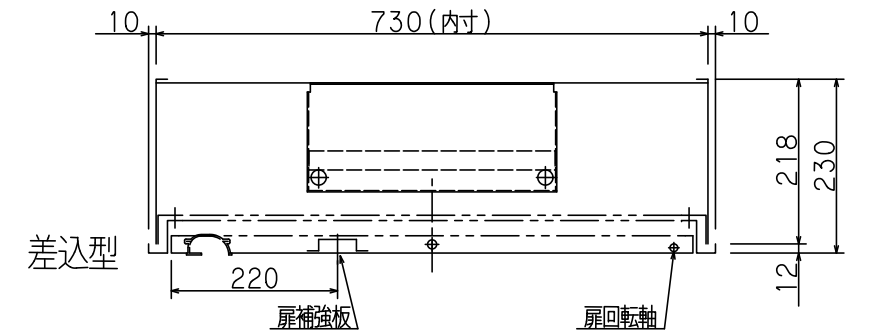
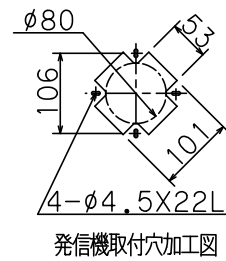
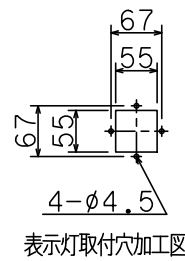
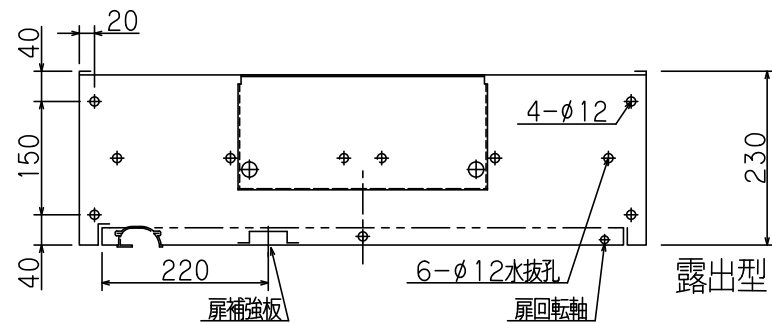
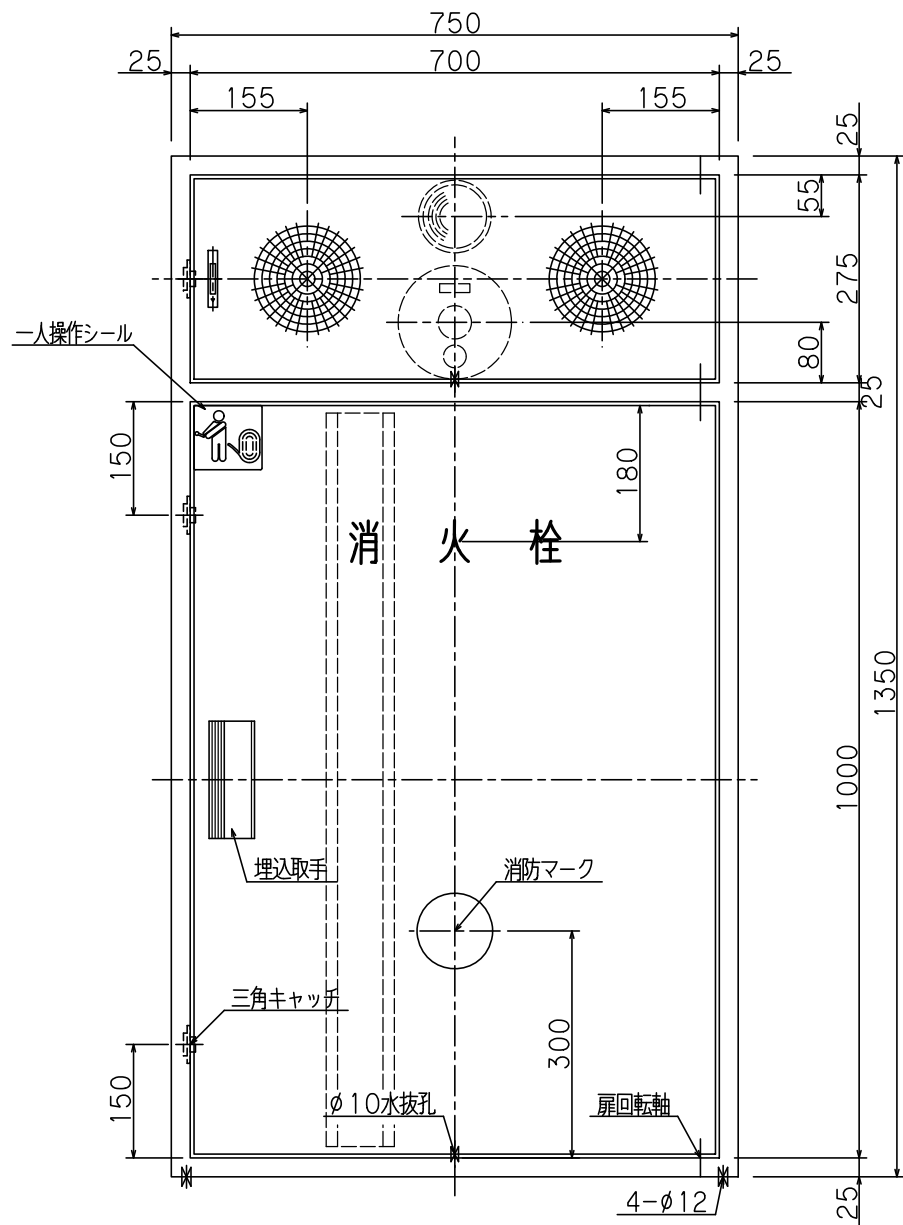


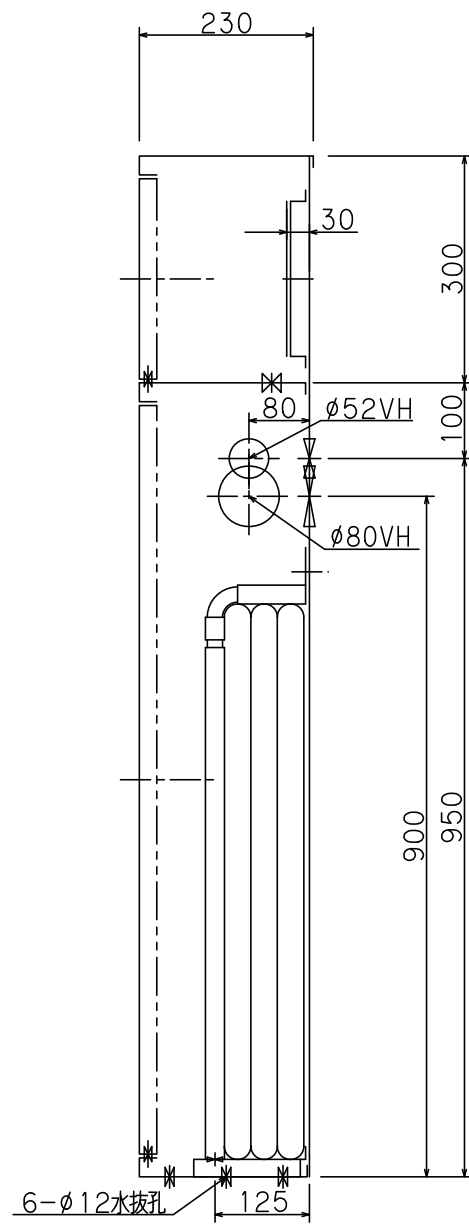
認定・識別番号：認評栓第26~27号・T01
 使用圧：1.0MPa
 圧力損失値：0.21MPa



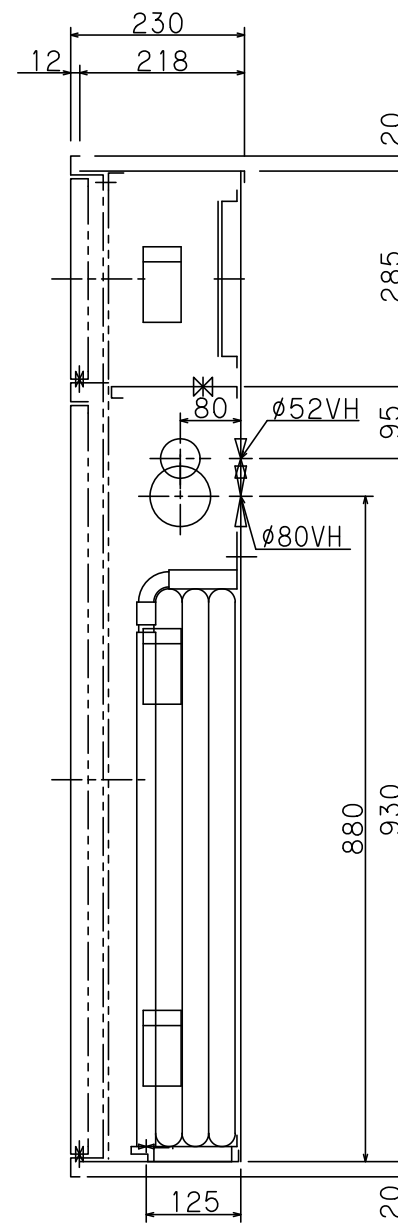
※()内寸法は露出型を示す
 胴体は仕上げ面より5mm程度深く設置して下さい。
 決して仕上げ面より出さないで下さい。扉が取付られません。



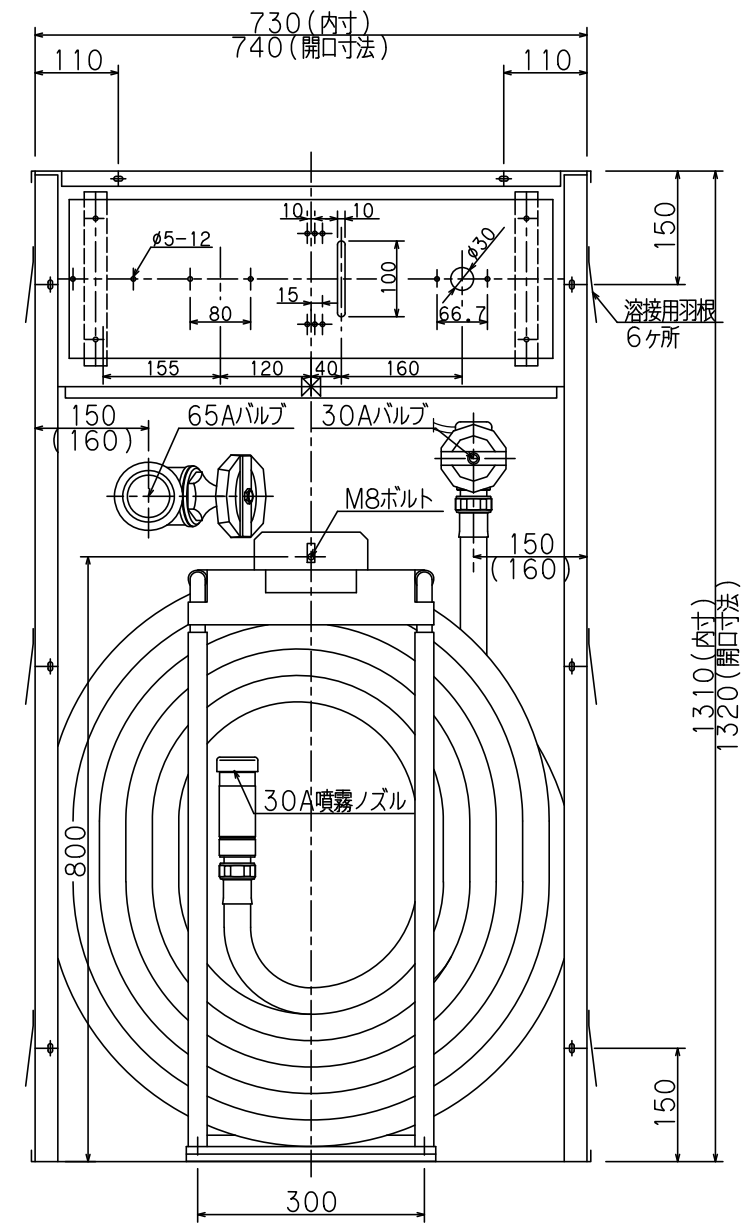
正面図



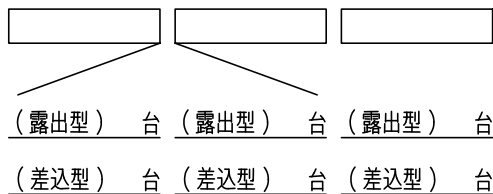
露出型



差込型



差込型内部格納図



仕様
 材料 t1.6 表面処理鋼板
 塗装 メラミン樹脂焼付
 塗色 御指定色
 文字 カッティング文字

内部格納品	
バルブ	30A X 90° (配管接続口 40A) 1個
噴霧ノズル	30A 噴霧切換ノズル 1本
保形ホース	30A X 30M 1本
起動方法	バルブ連動方式
バルブ	65A X 180° (裏配管) 1個
	65A X 90° (横配管)

工事名称	易操作性1号消火栓格納箱(併設型)			縮尺	1/10
図面名称				原紙	A3
型式番号					
設計番号	TQ-6125M	データ	東京	営業管理番号	
作成日	2014年7月10日			検	土屋
修正日	年 月 日			設	筒井
株式会社 村上製作所				作	藤井
				修	正